

Fiche technique

Caractéristiques du produit



Steak gril électrique double 65x48 TOP chrome durable

Modèle	Code SAP	00021115
KD 66 E	Groupe d'articles	Grilles et plaques de cuisson



- Type de surface de l'appareil: Lisse
- Dimensions de la planche à griller [mm x mm]: 650 x 480 + 320 x 380 + 320 x 380
- Épaisseur de la planche à griller [mm]: 10.00
- Matériau de la plaque supérieure: AISI 304
- Tiroir de récupération de la graisse: Oui
- Zones chauffantes indépendantes: Contrôle séparé pour chaque zone de chauffage sur la plaque inférieure et pour les plaques supérieures
- Température maximale de l'appareil [° C]: 300
- Finition de surface: durable chrom

Code SAP	00021115	Puissance électrique [kW]	12.000
Largeur nette [mm]	710	Alimentation	230/400 V / 1/3N - 50 Hz
Profondeur nette [mm]	725	Dimensions de la planche à griller [mm x mm]	650 x 480 + 320 x 380 + 320 x 380
Hauteur nette [mm]	540	Type de surface de l'appareil	Lisse
Poids net [kg]	60.00		

Fiche technique



Dessin technique

Steak grill électrique double 65x48 TOP chrome durable

Modèle

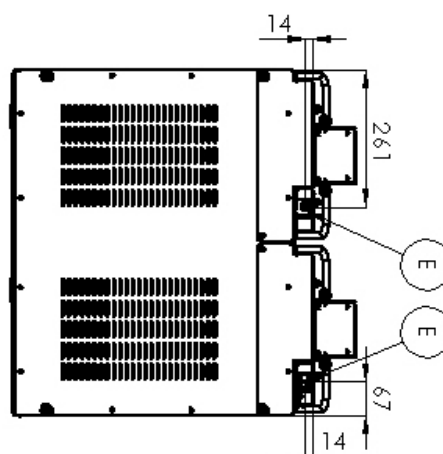
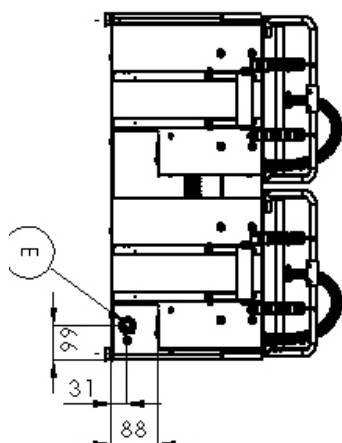
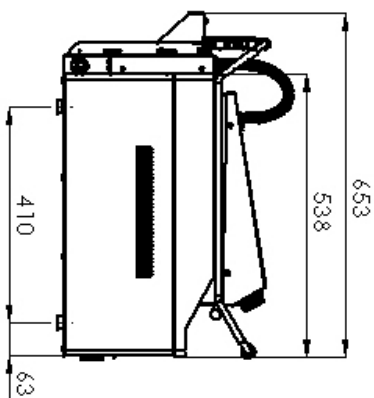
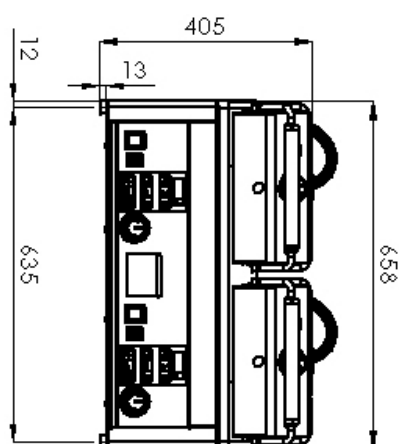
Code SAP

00021115

KD 66 E

Groupe d'articles

Grilles et plaques de cuisson



Steak grill électrique double 65x48 TOP chrome durable

Modèle	Code SAP	00021115
KD 66 E	Groupe d'articles	Grilles et plaques de cuisson

1

Conception entièrement en acier inoxydable

Seul l'acier inoxydable destiné au contact avec les aliments est utilisé

- La conception entièrement antirouille et non magnétique résiste même aux acides les plus faibles, facilite le respect des normes d'hygiène (HACCP); Facile d'entretien et de nettoyage

2

Finition de surface de la plaque de grill chromée, 3 mm

Aliments n'adhèrent pas pendant la cuisson. Nettoyage plus facile de la plaque.

- Travail plus rapide et plus facile pour l'opérateur, meilleure qualité des plats

3

Commandes séparées pour le chauffage par le haut et par le bas

Je peux contrôler les deux surfaces indépendamment l'une de l'autre

- Meilleure contrôlabilité et économies d'énergie. Cuisson plus uniforme des aliments Je peux préparer plus de types d'aliments et plus rapidement sur un seul appareil.

4

Surface de contact supérieure avec tissu en téflon

Rouleaux antiadhésifs
Chauffage uniforme du rouleau

- Travail plus rapide et plus facile pour l'opérateur
- Préparation plus rapide
- Maintien de la forme de l'aliment
- Saisi plus rapide de la viande des deux côtés, viande plus juteuse

Steak grill électrique double 65x48 TOP chrome durable

Modèle	Code SAP	00021115
KD 66 E	Groupe d'articles	Grilles et plaques de cuisson

1. Code SAP:

00021115

2. Largeur nette [mm]:

710

3. Profondeur nette [mm]:

725

4. Hauteur nette [mm]:

540

5. Poids net [kg]:

60.00

6. Largeur brute [mm]:

725

7. Profondeur brute [mm]:

710

8. Hauteur brute [mm]:

540

9. Poids brut [kg]:

65.00

10. Type d'appareil:

Appareil électrique

11. Type de construction de l'appareil:

Équipements à poser

12. Puissance électrique [kW]:

12.000

13. Alimentation:

230/400 V / 1/3N - 50 Hz

14. Indice de protection d'enveloppe:

IPX4

15. Matériel:

AISI 430

16. Indicateurs:

Voyants de marche et de préchauffement du four

17. Matériau de la plaque supérieure:

AISI 304

18. Finition de surface:

durable chrom

19. Température maximale de l'appareil [° C]:

300

20. Température minimale de l'appareil [° C]:

50

21. Dimensions de la planche à griller [mm x mm]:

650 x 480 + 320 x 380 + 320 x 380

22. Épaisseur de la planche à griller [mm]:

10.00

23. Tiroir de récupération de la graisse:

Oui

24. Zones chauffantes indépendantes:

Contrôle séparé pour chaque zone de chauffage sur la plaque inférieure et pour les plaques supérieures

25. Distribution uniforme de la chaleur:

Oui

26. Type de surface de l'appareil:

Lisse

27. Section des conducteurs CU [mm²]:

10